

**Уважаемый Покупатель,** мы благодарим Вас за выбор продукции **Easy Heat.** Пожалуйста, внимательно прочитайте инструкцию перед началом монтажа. Несоблюдение правил и рекомендаций по установке системы "теплый пол" может привести к выходу системы из строя или снижению эффективности ее работы.

**Easy Cable** - двухпроводный экранированный кабель постоянного сопротивления.

**Погонная мощность** -13,7 Вт/м при 220 В.

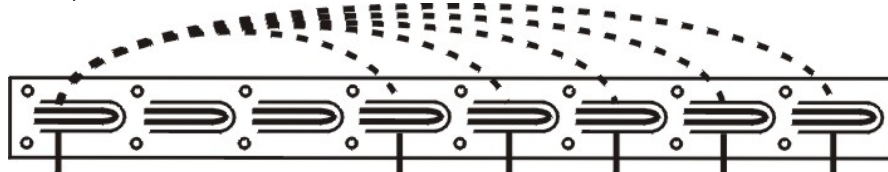
**Максимальное рабочее напряжение** - 240 В.

**Минимальный диаметр петли** -7,5 см.

**Сечение кабеля** - 8 X 5 мм.

**Способ установки** - только в растворы на цементной основе.

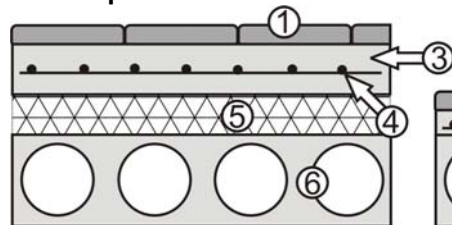
**Применение** - для отопления и комфортного подогрева пола в коммерческих и жилых помещениях.



Марка кабеля	Мощн. при 220 В Вт	Сопр. +20°C Ом*	Макс. площадь подогрева(м²) при шаге(мощности)				
			7,5 см. 180 В/м.²	10 см. 135 В/м.²	12,5 см. 110 В/м.²	15 см. 90 В/м.²	17,5 см. 80 В/м.²
ЕС 9	122	397	0,7	0,9	1,1	1,3	1,5
ЕС 14	202	240	1,1	1,5	1,9	2,2	2,6
ЕС 18	252	192	1,3	1,8	2,2	2,7	3,1
ЕС 29	387	125	2,2	2,9	3,6	4,3	5,0
ЕС 37	504	96	2,8	3,7	4,6	5,5	6,4
ЕС 49	672	72	3,7	4,9	6,1	7,3	8,5
ЕС 61	834	58	4,6	6,1	7,6	9,1	10,6
ЕС 73	1008	48	5,5	7,3	9,1	10,9	12,7
ЕС 85	1180	41	6,4	8,5	10,6	12,7	14,8
ЕС 100	1344	36	7,5	9,5	12,5	15,0	17,5
ЕС 113	1561	31	8,5	11,3	14,1	16,9	19,7
ЕС 135	1860	26	10,2	13,5	17,0	20,4	23,8
ЕС 146	2017	24	11,0	14,0	18,2	21,9	25,5

\*- допустимое отклонение от номинального сопротивления +5/- 10%

### Изолированные полы

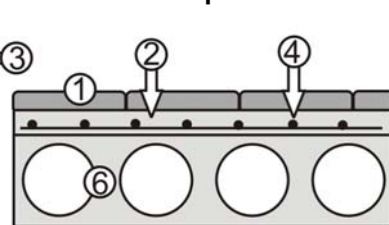


1 – Покрытие пола (плитка керамич., камень, линолеум)

3 – заливочный слой, мин. 40 мм.

5 – теплоизоляция, мин. 20 мм.

### Не изолированные полы



2 – заливочный слой, мах 10-15 мм

4 – греющий кабель

6 – плита перекрытия

## Гарантия

- Если в течении гарантийного периода в купленном у Продавца изделии появляется дефект по причине его несовершенной конструкции, нарушения технологии изготовления или некачественных материалов, Продавец гарантирует выполнение бесплатного гарантийного ремонта изделия (или его части) при соблюдении Покупателем рекомендаций и требований, изложенных в инструкции по установке и эксплуатации кабельных систем обогрева.
- Гарантия не распространяется на изделия, установленные и эксплуатируемые с нарушением данной инструкции, независимо от причины дефекта.
- Гарантия не распространяется на изделия с неисправностями, возникшими вследствие существенных нарушений технической требований, оговоренных в инструкции по установке и эксплуатации, в том числе нестабильности параметров электрической сети.
- Гарантия не распространяется на изделия, получившие повреждения по причине аварий, небрежного обращения и хранения, а так же по причинам, возникшим в процессе транспортировки изделия. Риск повреждения изделия переходит к покупателю с момента подтверждения его приемки.
- Если в течении гарантийного периода какая-либо часть (части) изделия будут заменены частью (частями), которые не рекомендованы к применению, или их качественные характеристики не соответствуют требованиям к изделию, а также если изделие ремонтировалось лицом на то не уполномоченным, Продавец имеет право немедленно прервать гарантию без дополнительного извещения Покупателя.
- Настоящая гарантия дает Покупателю перед Продавцом единственное и исключительное право на выполнение ремонта (замены) изделия, его части (частей), и никаких других прав, включая полную ответственность Покупателя в случае случайных и неизбежных повреждений.
- Обследование дефектного изделия и системы обогрева в целом на предмет соответствия ее требованиям инструкции по установке и эксплуатации проводится Продавцом с последующим составлением акта о причине выявленного дефекта. Решение Продавца по результатам обследования является окончательным.
- Гарантийный ремонт изделия производится Сервисным центром либо лицом на то им уполномоченным. Замененные части дефектного изделия являются собственностью Продавца.
- Рекомендуем доверять установку системы обогрева только организациям или электрикам, имеющим достаточный опыт и знания в необходимых областях.

## Гарантийный талон

Марка кабеля: \_\_\_\_\_ Тип термостата: \_\_\_\_\_

Сопротивление, Ом: \_\_\_\_\_ Серийный номер: \_\_\_\_\_

Дата продажи: \_\_\_\_\_ Подпись продавца \_\_\_\_\_

МП

Покупатель (ФИО): \_\_\_\_\_

С инструкциями и условиями гарантии ознакомлен (подпись): \_\_\_\_\_

Адрес установки: \_\_\_\_\_

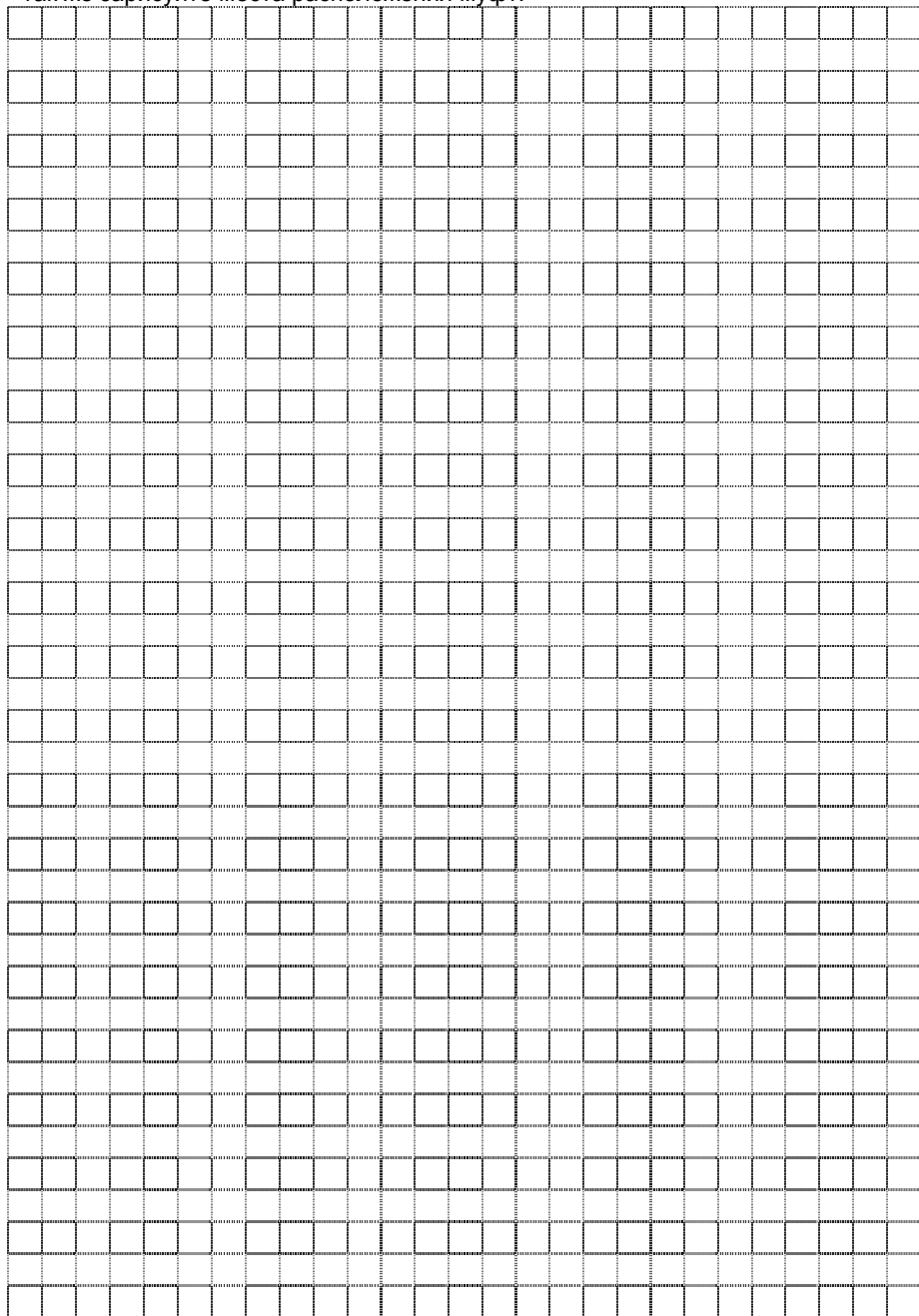
Площадь укладки системы обогрева: \_\_\_\_\_

**Гарантийный срок на нагревательный кабель 10 лет**

**Гарантийный срок на термостаты 1 год**

### Схема укладки кабеля

Обязательно укажите расстояния от стен, сантехоборудования, мебели и т.п., так же зарисуйте места расположения муфт.



## Кабельные системы отопления и подогрева

# EASYHEAT

Инструкция по установке и эксплуатации

#### IV. Заливка цементным раствором

Греющие кабели "Easy Heat" необходимо защищать во время заливки. Работы производите в обуви с мягкой подошвой, а так же используйте доски или листы пенопласта. Пытайтесь, насколько это возможно, не наступать на кабель.

1. Нагревательный кабель заливается слоем раствора на основе цемента, приготовленного в соответствии с инструкциями производителя. Толщина заливочного слоя должна быть около 20 - 25 мм. Для неизолированных полов не более 10 -15 мм.
2. ЗАПРЕЩАЕТСЯ включать кабель до полного застывания раствора и достижения им необходимой прочности - 70%. (Проконсультируйтесь у специалиста). Для цементно-песчаного раствора, марка (М300), срок набора прочности составляет 3 - 4 недели при температуре воздуха не менее +5 °С
3. Уложите (установите) необходимое покрытие пола (керамическая плитка, линолеум, натуральный камень и т.п.).

#### V. Окончательная установка электрической системы

1. Подсоедините к термостату все провода (см. схему). УБЕДИТЕСЬ в том, что термостат и оплетка кабеля (желто-зеленый провод) заземлены.
2. Если несколько нагревательных кабелей подводятся к одному термостату, то они должны быть подключены параллельно. Учитывайте максимальную нагрузку на термостат (Ампер).
3. Установите термостат в распределительную коробку.

#### VI. Работа и особенности эксплуатации системы.

1. Установите на термостате максимальную температуру и включите систему на прогрев. Загорится контрольная лампочка - индикатор.
2. При первом включении системы может понадобиться значительное время для прогрева массива половой плиты. Например, при установочной мощности 80 -90 Вт/м.кв., контрольное время прогрева составляет не менее 24 часов.
3. После прогрева вращайте регулировочное колесо термостата в сторону минимальных температур, до тех пор, пока индикатор термостата не погаснет. Значение, которое покажет термостат, будет означать максимально возможную температуру пола при данной температуре воздуха в помещении, например, при 18° С. Перепад температуры воздуха и температуры пола на 6 - 8° С считается нормальным.
4. Установите на термостате приемлемую для Вас температуру и система начнет работать в режиме поддержания заданного значения.
5. ЗАПРЕЩАЕТСЯ, в дальнейшем, сверлить или пробивать какие-либо отверстия в площади теплых полов. Работы, связанные с установкой стационарной мебели, сантехники и т.д. должны начинаться с изучения плана расположения " теплого пола". Гарантия НЕ РАСПРОСТРАНЯЕТСЯ на поврежденный кабель.

**Warm Tiles** — однопроводный, экранированный кабель постоянного сопротивления.

**Погонная мощность** - 8,5 Вт/м при 220 В.

**Максимальное рабочее напряжение** 240 В.

**Минимальный диаметр петли** - 3,8 см.

**Диаметр кабеля** - 3,25 мм.

**Способ установки** - только в плиточный клей и растворы на цементной основе.

**Применение** - для отопления и комфортного подогрева пола в коммерческих и жилых помещениях.

Марка Кабеля	Мощность При 220 В Вт	Длина кабеля, м.	Сопр. при +20°С Ом*	75 Вт/м. <sup>2</sup> Шаг 3	110 Вт/м. <sup>2</sup> Шаг 2	150 Вт/м. <sup>2</sup> Шаг 2/ 1
WT A	222	26	221,8	3,0	2,0	1,5
WT B	323	38	151,1	4,3	2,9	2,2
WT C	524	64	91,3	7,3	4,9	3,6
WT D	666	79	73,9	9,0	6,0	4,5
WT E	807	94	59,5	10,4	7,2	5,3
WT F	1029	116	46,9	13,3	8,8	6,6
WT G	1271	144	37,7	16,5	11,0	8,2
WT H	1513	167	32,1	19,1	12,7	9,5
WT I	1694	191	28,5	21,8	14,5	10,9
Вид покрытия пола:				Паркет, плитка керамическая, камень, линолеум		

Шаг установки = 38,1 мм. (1,5 дюйма)

\*- допустимое отклонение от номинального сопротивления +5/- 10%

**Deep Heat** — двухпроводный, экранированный кабель постоянного сопротивления.

**Погонная мощность** - 22 Вт/м. при 220 В.

**Максимальное рабочее напряжение** 240 В.

**Минимальный диаметр петли** - 5 см.

**Сечение кабеля**- 6,5 X 4,2 мм.

**Способ установки** - только для установки в растворы на цементной основе и песок.

**Применение** - для обогрева уличных площадок, а также прямого отопления промышленных, коммерческих и жилых помещений.

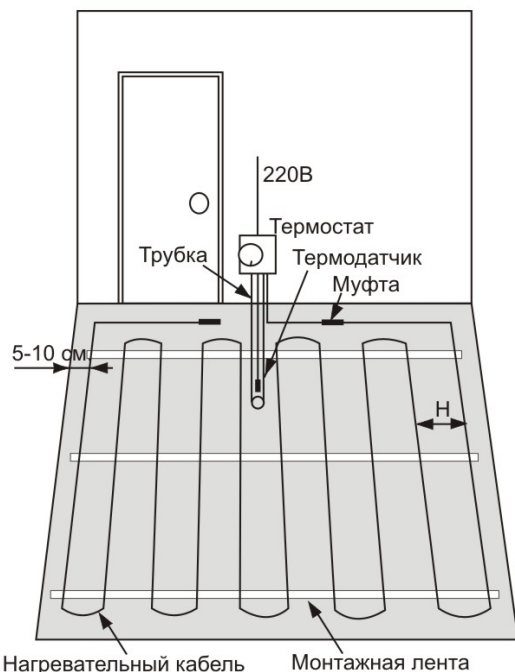
Марка Кабеля	Длина, м.	Мощн (220 В.) Вт.	Сопр. +20°С Ом*	5,0 см. 440 В/м. <sup>2</sup>	7,5 см. 290 В/м. <sup>2</sup>	10,0 см. 220 В/м. <sup>2</sup>	12,5 см. 180 В/м. <sup>2</sup>	15,0 см. 150 В/м. <sup>2</sup>	17,5 см. 125 В/м. <sup>2</sup>
XD102	38,4	850	56,7	1,9	2,9	3,8	4,8	5,7	6,7
XD152	57,9	1270	38,0	2,9	4,3	5,8	7,2	8,7	10,1
XD202	77,1	1700	28,4	3,9	5,8	7,7	9,6	11,6	13,5
XD252	92,4	2100	23,1	4,6	7,0	9,2	11,6	13,8	16,2
XD302	112,5	2530	19,1	5,6	8,5	11,3	14,1	16,9	19,7
XD352	132,6	2940	16,4	6,6	10,0	13,3	16,6	19,9	23,2
XD402	150,9	3340	14,5	7,6	11,3	15,1	18,9	22,6	26,4
XD502	201,5	4450	10,9	10,1	15,1	20,2	25,2	30,2	35,3
Применение:				Внешние территории			Отопление помещений		

\*- допустимое отклонение от номинального сопротивления +5/- 10%

# Инструкция по установке греющих кабелей для пола

## I. Подготовительные работы

1. Перед установкой системы "теплый пол" необходимо определить места подвода электроэнергии и установки термостата. Начертите план будущего расположения теплого пола в помещении и рассчитайте его площадь  $S_0$  (м.кв.).
2. На всю поверхность основания пола помещения установите теплоизоляцию толщиной не менее 20 мм., например, экструдированный пенопласт плотностью 35 - 50 кг/м<sup>3</sup>. Если теплоизоляцию установить невозможно, то необходимо увеличить установочную мощность. В данном случае проконсультируйтесь у специалиста.
3. Залейте теплоизоляцию слоем раствора на основе цемента толщиной 15 - 20 мм.



## II. Важные замечания до начала монтажа

1. НЕ ОСУЩЕСТВЛЯЙТЕ монтаж при температуре окружающего воздуха ниже - 5 °С.
2. НЕ ПРОИЗВОДИТЕ, во избежание случайного повреждения кабеля, иные работы в помещении во время установки "теплых полов". Гарантия НЕ РАСПРОСТРАНЯЕТСЯ на греющие кабели, которые были повреждены во время монтажа (например, при падении различных предметов на кабель или неосторожном хождении людей).
3. ПРОВЕРЬТЕ НАПРЯЖЕНИЕ! Значительное (5% и более) отклонение постоянной величины напряжения в сети от уровня 220 В. ведет к изменению мощности греющего кабеля. Это необходимо учитывать при его выборе и установке. В данном случае проконсультируйтесь у специалиста.
4. Убедитесь в том, что используемый для подключения "теплого пола" кабель имеет необходимое сечение, соответствующий нагрузке автомат-выключатель и устройство защитного отключения (УЗО) с уровнем срабатывания от 10 до 30 мА.

5. Чтобы получить равномерно теплую поверхность пола необходимо, чтобы кабель был равномерно установлен на обогреваемой площади. Для этого следует рассчитать шаг установки.  $H = S_0 : L$ , где  $S_0$  - обогреваемая площадь (м<sup>2</sup>),  $L$  - длина нагревательного кабеля (м.). Чем меньше шаг установки, тем больше установочная мощность на 1 м. кв. (см. таблицу 1). Минимальный разрешенный шаг установки составляет 7,5 см.

6. Следует делать отступы 15-20 см. от стационарных нагревательных приборов, которые расположены в комнате, таких как батареи отопления, камины и т.п.

7. Систему "теплый пол" можно использовать как для прямого, так и для дополнительного отопления. Установочная мощность (80 - 90 Вт/м<sup>2</sup>) - идеальный экономичный способ нагрева натуральных каменных и кафельных полов до комфортной температуры 26 -28 °С. Установочную мощность (125 -150 Вт/м<sup>2</sup>) можно использовать в качестве прямого отопления при условии, если дом (помещение) должным образом изолирован и не расположен в области с экстремальными погодными условиями.

(Заранее проконсультируйтесь у специалиста).

8. Чем больше установочная мощность, тем быстрее у пола будет требуемая температура. Например, для быстрого прогрева пола в ванной комнате рекомендуется установочная мощность 135 - 150 Вт/м<sup>2</sup>. Повышенная установочная мощность также рекомендуется, если используется программируемый термостат и система "теплый пол" работает в переменном режиме.

## III. Установка греющего кабеля

1. Нагревательный кабель состоит из двух частей: соединительного кабеля ("холодной" части) и самого греющего кабеля, соединенных между собой специальной, герметичной муфтой. Соединительный кабель, если это необходимо, можно укоротить или удлинить. Греющую часть кабеля НЕЛЬЗЯ укорачивать, а в случае, если это произошло, то кабель не подлежит ремонту. НЕ ВКЛЮЧАЙТЕ кабели, когда они смотаны в катушке.

2. Равномерно распределите на полу и закрепите специальную монтажную ленту.

3. Разложите греющий кабель петлями. Используйте шаг монтажной ленты = 2.5 см. и заранее рассчитанный шаг установки. Предварительно закрепите кабель при помощи коротких зажимов монтажной ленты, чтобы его можно было переложить в случае неравномерного распределения. НЕ ДОПУСКАЙТЕ при установке скручивания и пересечения греющих частей кабеля. Соединительная и концевая муфты кабеля должны быть расположены в бетонной стяжке.

4. После того, как весь греющий кабель равномерно распределен, его необходимо окончательно закрепить "в замок", используя широкий зажим монтажной ленты.

5. Замерьте общее сопротивление кабеля и сравните его с предыдущими замерами.

6. Сопротивление изоляции греющего кабеля необходимо проверить при помощи 1000В. мегомметра. Минимальное значение 20 МОм.

7. Соединительный кабель проведите к распределительной коробке термостата.

8. Установите температурный сенсор. Для этого от распределительной коробки термостата проведите гибкую трубку PVC. Закрепите ее внизу на равном расстоянии между рядами нагревательного кабеля (см. рис. 1). Герметично запечатайте трубку, чтобы избежать при заливке попадания внутрь раствора. Протолкните провод сенсора до конца трубки. НЕ ДОПУСКАЙТЕ пересечений гибкой трубкой греющей части кабеля.